

塩化物分析用ディスポーザブル・カートリッジ*

山田明文**・荒川 豊**・程内和範**

Disposable Cartridge for Determination of Chlorides

Akifumi YAMADA, Yutaka ARAKAWA and Kazunori HODOUCHI

A disposable cartridge for the determination of chlorides has been devised utilizing the displacement reaction of silver chromate with chloride ions. The absorbance of the liberated chromate ions was measured at 405 nm in 1 cm cell using a chloride free blank. The cartridge consists of an injection syringe and two disposable membrane filter units with pore size of 0.45 μm . The interior between two membrane filter units was filled with a mixture of 20 mg silver chromate (100-200 mesh in size) and 20 mg alumina (200 mesh in size). Linear relation was observed in chloride concentration range of 0-170 mM with a relative standard deviation less than ca. 3%.

Key words: disposable cartridge/determination of chloride/silver chromate

1. はじめに

最近、健康管理のための減塩食品の増加¹⁾、「塩害」によるコンクリート構造物の劣化^{2,3)}などの問題により、塩化物(塩分)の分析法に興味が持たれている。

塩化物の分析法としては、滴定法、吸光光度法、電気分析法などいくつかの方法が知られている^{4,5)}。電気分析法の一種であるボルタンメトリー法は、新しい方法であるが、コンクリート中の塩化物の精度の良い測定方法として注目されている⁶⁻⁹⁾。

著者らは先に、塩化物イオンとクロム酸銀との置換反応を利用するセメントペースト中の塩化物の分析法(クロム酸銀法)を報告した¹⁰⁾。この方法は、セメントペースト中の塩化物のみならず、他の分野、例えば、食品中の塩化物の分析にも適用可能である。しかし、置換反応を利用するために、他の方法に比べて操作が煩わしいという難点があった。そこで、この置換反応を簡便に行なわせるためのディスポーザブル・カートリッジを試作し、標準塩化ナトリウム水溶液で検討したところ、極めて良好な結果が得られたので報告する。

2. 実 験

2.1 試薬および装置

標準塩化ナトリウム水溶液：特級塩化ナトリウム(半井化学薬品製)を150°Cで3時間乾燥し蒸留水で所定の濃度を調製した。

クロム酸銀：特級クロム酸銀(添川理化学製)をめのう乳鉢で100-200メッシュ粒に粉碎し、遮光したデシケーター中に保存したものを使用した。

硼酸塩緩衝溶液：5 mM 硼酸ナトリウム水溶液と5 mM 硝酸を容量比1:1で混合した溶液を用いた。

アルミナ：特級酸化アルミニウム(関東化学製)の200メッシュ粒のものを使用した。

メンブランフィルター：ディスポーザブルメンブランフィルターユニット(ADVANTEC製, 13CPO45-AN)孔径0.45 μm のものを用いた。

注射筒：10 ml ディスポーザブル注射筒(テルモ製)を用いた。

可視吸収スペクトルおよび吸光度の測定には、日本分光工業製分光光度計(Ubest-30)を用いた。吸光度測定セルには光路長1 cm、内容量0.6 mlのガラスセルを用いた。

2.2 測定原理および従来の方法

塩化物イオンを含む水溶液にクロム酸銀を添加すると、溶液中では次式で示されるような置換反応が起こり、クロム酸イオン(黄色)を遊離する。この遊離し

原稿受付：平成元年3月16日

*昭和63年10月、第19回中部化学関係学協会支部連合秋季大会にて一部口頭発表

**長岡技術科学大学化学系

たクロム酸イオンの可視部吸光度を測定し、塩化物イオンを間接定量する。

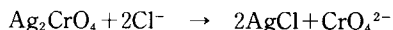


図1は、この原理に基づいて、塩化物イオンとクロム酸銀との置換反応を利用する従来の分析方法を示したものである。

まず、標準塩化ナトリウム水溶液、または塩化物を含有するセメントペースト液を、一定量の硝酸および酢酸アンモニウム緩衝溶液とともに、100 ml メスフラスコに入れ、蒸留水で所定の容量に希釈する。次に、クロム酸銀微粉末 200 mg を添加し、2 分間激しく振り混ぜる。続いて、未反応のクロム酸銀および置換反応生成物の塩化銀をろ紙 (ADVANTEC No.5C) でろ別する。このとき、ろ液は分別できない塩化銀の微粒子によりかすかに白濁しているため、4M アンモニア水 1 ml を加え白濁を消す。この溶液の吸光度を、空試験溶液を対照として 405 nm で測定する。

2.3 ディスポーザブル・カートリッジ

図1に示した従来法は、高精度な分析法であるが、現場分析用としては容量器具 (ホールピペット、メスフラスコなど) の取り扱いおよび維持管理の点で難点があった。この問題を解決し簡便さを向上させ、測定時間を短縮させる目的から、置換反応を行わせるため

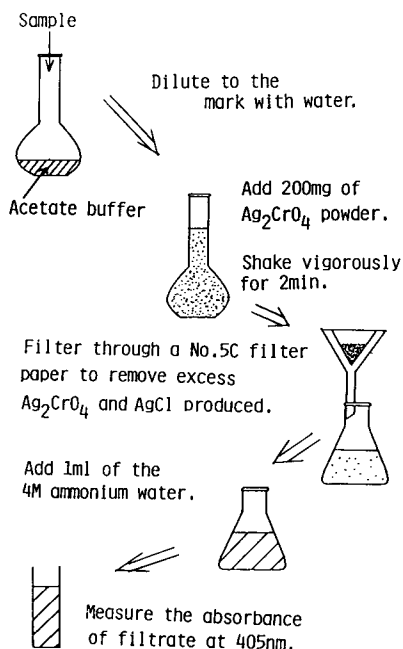


Fig. 1 Procedure of the traditional determination of chlorides

のディスポーザブル・カートリッジの開発を行った。カートリッジの構造を図2に示す。

A は市販の使い捨て型のプラスチック製注射筒で、容量は 10 ml である。B, C はディスポーザブルメンブランフィルターユニットで、B と C との接合部にクロム酸銀 20 mg とアルミナ 20 mg の混合物が詰まっている。D は注射筒のキャップである。

2.4 ディスポーザブル・カートリッジの操作

塩化物の定量を行うための手順を図3に示す。

(1) 測定を行うにあたり、あらかじめ図3のようにディスポーザブル注射筒に硼酸緩衝溶液 10 ml を入れ、ディスポーザブルメンブランフィルターユニットをセットしておく。

(2) 塩化物を含む試料 100 μ l をマイクロピペッターで硼酸緩衝溶液中に添加する。続いて注射筒のピストンを軽く挿入し、逆さまにして 2~3 回振り混ぜたのち空気を追い出す。

(3) 5 秒~30 秒間に 0.6 ml の溶液が流出するような速度でピストンを押し、流出液を 0.6 ml 容量のガラスセルにとる。ここで、押し出し時間 5 秒は力いっぱい押した場合に相当し、30 秒は非常にゆっくり押した場合に相当する。3 回共液洗浄を行なったのち、405 nm の波長で吸光度を測定する。

3. 結果および考察

3.1 置換反応効率とカラム内充填試薬

従来法 (図1) においては、試料溶液にクロム酸銀を加え「2 分間激しく振り混ぜる」操作が出てくる。現場における分析法としては、この操作は意外に煩わしく避けたいところである。そこで、本法においては 2 つ

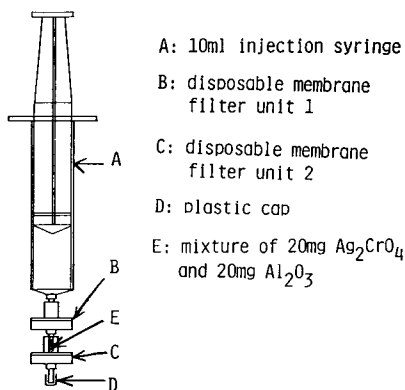


Fig. 2 Structure of the disposable cartridge

Fig. 2 Structure of the disposable cartridge

のメンブランフィルターの間に置換反応用試薬を入れ、この部分に試料溶液を通過させることによって溶液を振り混ぜることなく、置換反応を行わせようと考えた(図2)。この振り混ぜ操作を取り除くことができれば、分析法としてはより簡易かつ迅速な方法となるだろう。

この置換反応カラムは、液体クロマトグラフィーにおけるカラムに近いものと考えられる。表1は、種々のカラム条件に対し、170 mMの標準塩化ナトリウム水溶液を用いて置換反応を行わせた結果である。試料溶液を入れた注射筒のピストンリングを押しながら、少しずつ(0.6 ml づつ)置換反応させた液を流出させ、そのたびにガラスセルに受け、吸光度を波長 405 nm で測定したものである。測定 No. は、小刻みに流出させた際の測定の順に対応し、表中の流出量欄はそれまでの流出液の累積である。置換反応率は、その測定時における吸光度と平衡時における吸光度(基準値)との割合(%表示)をとったものである。ここに平衡時の吸光度としては、従来法で得られた吸光度の値 1.158 (25°C で測定)を用いた(2・2 参照)。

カートリッジカラムに充填した置換反応試薬としては、(1) 20 mg の Ag_2CrO_4 のみ、(2) 30 mg の Ag_2CrO_4 のみ、(3) 10 mg の Ag_2CrO_4 と 30 mg の Al_2O_3 の混合

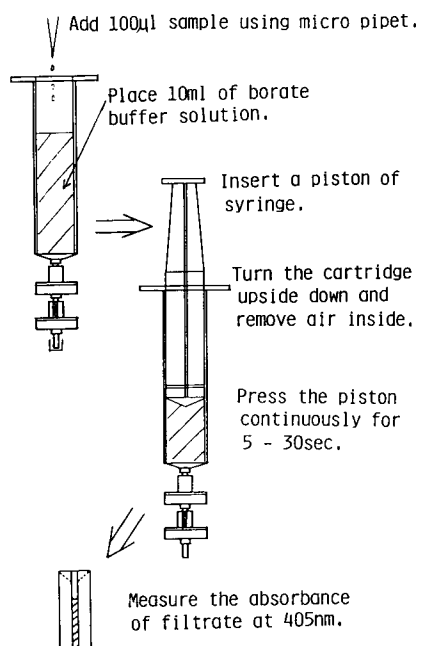


Fig. 3 Procedure of the cartridge method for determination of chlorides

物、(4) 20 mg の Ag_2CrO_4 と 20 mg の Al_2O_3 の混合物、(5) 30 mg の Ag_2CrO_4 と 10 mg の Al_2O_3 の混合物の 5 種類を用いた。充填試薬の量は、メンブランフィルターユニットの内容積で制限され、およそ 40~50 mg が限度であった。

Ag_2CrO_4 の 20 mg は、反応する塩化物の当量にして、約 7 倍過剰量である。20 mg の Ag_2CrO_4 のみを用いた場合は、液の押し出しはかなりきつく、無理に押し出すと、 Ag_2CrO_4 のペーストが壊れ、その後は液の流出は良くなったが、置換反応はほとんど進行していなかった。30 mg の Ag_2CrO_4 のみを用いた場合も、液の流出はかなり悪く、そのわりには、置換反応はあまり進行していない。置換反応率は約 50% であった。いずれの場合にも、 Ag_2CrO_4 だけを用いた場合は、 Ag_2CrO_4 の微粉末が再び凝固してしまい、押し出しが不能となり、置換反応もほとんど行われていなかった。

そこで、吸着性の無い不活性アルミナ (Al_2O_3) を分散剤として加え、 Ag_2CrO_4 と Al_2O_3 との混合比を変えて実験した。液体クロマトグラフィーに用いられる活性アルミナを用いた場合には、塩化物イオンが吸着されてしまいよい結果は得られなかった。

Ag_2CrO_4 と Al_2O_3 比が 1:3 の場合は、液の流出はかなりスムーズに行なわれたが、置換反応率は約 65% であった。

Ag_2CrO_4 と Al_2O_3 を当量ずつ充填させた場合には、適当な圧力で押し出しが可能であり、置換反応率は約 99% であった。

Ag_2CrO_4 と Al_2O_3 が 3:1 の場合は、やや押し出しに力があるが置換反応率は 99% であった。

ところで、表1の実験は室温で (24°C) で行なわれ、置換反応率を求めるために用いた基準値 1.158 は 25°C で得られた値である。温度の違いを考慮しても、置換反応率 99% という値は、当初の予想を上回るはるかによい値であり、この方法が十分実用に耐えることを示している。そこで以後の実験では、 $\text{Ag}_2\text{CrO}_4 : \text{Al}_2\text{O}_3 = 20 \text{ mg} : 20 \text{ mg}$ のカラム条件を用いることとした。このカラムを用いた場合、流出速度はおよそ 0.6 ml の液を流出するのに 5 秒でも 30 秒でもよく、押し出し時間の吸光度変化に与える影響は無かった。

また、1 本のカラムの使用可能回数(容量)は、表1の $\text{Ag}_2\text{CrO}_4 : \text{Al}_2\text{O}_3 = 1:1$ の場合に示したように、およそ 10 回(セルの洗浄のための約 2 ml を含め、およそ 7.5 ml の溶液)は使えることが分かった。この使用可能な回数は、カラム内に入っている Ag_2CrO_4 の量に依存し、今回の実験には、170 mM の標準塩化物ナトリウ

Table 1 Reproducibility of the absorbance at various column condition (24°C)^{a)}

Run	Volume ^{b)} /ml	Column condition				
		20 mg Ag ₂ CrO ₄	30 mg Ag ₂ CrO ₄	10 mg Ag ₂ CrO ₄ + 30 mg Al ₂ O ₃	20 mg Ag ₂ CrO ₄ + 20 mg Al ₂ O ₃	30 mg Ag ₂ CrO ₄ + 10 mg Al ₂ O ₃
1 (2.0)		1.092 (94) ^{c)}	0.787 (68) ^{c)}	0.728 (63) ^{c)}	1.145 (99) ^{c)}	1.137 (98) ^{c)}
2 (2.6)		0.630 (54)	0.609 (53)	0.944 (82)	1.146 (99)	1.142 (99)
3 (3.2)		0.456 (39)	0.577 (50)	0.801 (69)	1.141 (99)	1.155 (100)
4 (3.8)		0.317 (27)	0.574 (50)	0.763 (66)	1.142 (99)	1.145 (99)
5 (4.4)		0.260 (22)	0.610 (53)	0.734 (63)	1.144 (99)	1.147 (99)
6 (5.0)		0.274 (24)	0.570 (49)	0.719 (62)	1.145 (99)	1.143 (99)
7 (5.6)		0.296 (26)	0.626 (54)	0.672 (58)	1.144 (99)	1.145 (99)
8 (6.2)		0.303 (26)	0.688 (59)	—	1.143 (99)	1.146 (99)
9 (6.8)		—	0.604 (52)	—	1.142 (99)	—
10 (7.4)		—	—	—	1.144 (99)	—

- a) measured as the absorbance of chromate ions at 405 nm and Cl⁻ = 170 mM
 b) approximate cumulative volume of the filtrate
 c) efficiency of the displacement reaction in % (absorbance divided by the absorbance (1.158) at equilibrium)

Table 2 Reproducibility of the absorbance for standard NaCl solutions (26°C)^{a)}

Run	Volume ^{b)} /ml	Concentration of Cl ⁻ /mM				
		0	17	34	85	170
1 (2.0)		0.170	0.257	0.340	0.640	1.170
2 (2.6)		0.166	0.260	0.345	0.639	1.164
3 (3.2)		0.160	0.257	0.350	0.633	1.160
4 (3.8)		0.166	0.243	0.347	0.640	1.160
5 (4.4)		0.161	0.262	0.329	0.630	1.162
6 (5.0)		0.162	0.251	0.328	0.630	1.160
7 (5.6)		0.171	0.241	0.332	0.639	1.166
8 (6.2)		0.159	0.240	0.344	0.648	1.167
9 (6.8)		0.162	0.242	0.354	0.638	1.160
10 (7.4)		0.170	0.242	0.340	0.630	1.169
11 (8.0)		0.161	0.244	0.327	0.640	1.160
12 (8.6)		0.180	0.239	0.354	0.636	1.165
13 (9.2)		—	0.240	0.329	0.646	1.160
14 (9.8)		—	0.241	0.334	0.629	1.165
15 (10.1)		—	0.244	0.334	0.631	1.160
Mean		0.166	0.247	0.341	0.637	1.163
STD deviation		0.006	0.008	0.009	0.006	0.003
Rel. STD dev.		3.6%	3.2%	2.6%	0.9%	0.3%

- a) measured as the absorbance of chromate ions at 405 nm
 b) approximate cumulative volume of the filtrate

ム水溶液を用いているので、これよりも低濃度の塩化物イオン濃度に対しては、カラムの寿命はさらに延びるものと考えられる。

3.2 標準溶液に対する精度と直線性

種々の濃度の標準塩化ナトリウム水溶液(Cl⁻イオン濃度で0 mM, 17 mM, 34 mM, 85 mM, 170 mM)を

用いて、測定精度および検量線の直線性を調べた。表1の実験と同様に、試料液を0.6 ml ずつ押し出しながら、流出液をガラスセルにとり吸光度を測定した。結果を表2に示す。表2より、各濃度における本法の精度は、吸光度で±0.01 以内という結果が得られた。これは通常の分光器の誤差の範囲内であり、本法自身が

有するばらつきは、極めて少ないことを示している。また各濃度における相対標準偏差も3%前後に収まっており満足な結果といえる。また、ブランク(Cl⁻イオン濃度で0 mMの場合)の測定値のばらつきと他の濃度のばらつきを比べると、その間には有意な差は無いと考えられる。各濃度における吸光度の平均値に最小二乗法を適用すると、一次回帰係数が0.999以上という極めて良好な直線性を有することが分かった。

一般に、固液界面における反応は、温度、固液接触時間、固体の粒度および固相の界面状態等に依存し、その制御は、困難であると考えられている¹¹⁾。本法においては、固液界面での置換反応を利用する方法にもかかわらず、極めて優れた再現性を示している。このことは、ディスポーザブルカートリッジ内での塩化物イオンとクロム酸銀との置換反応の制御が、極めて精密に行なわれているものと考えられる。従って、本法は従来法の精度をそのままに保持した、簡易かつ迅速な管理分析法として役立つであろう。

4. おわりに

以上のことより、本研究で考察したディスポーザブルカートリッジは、塩化物の定量に十分役立つと考えられる。また置換反応を行なわせる試薬を変えること

により、他のイオンの分析にも応用できると考えられる。

終りに、本研究を進めるにあたり、有益なご助言を頂いた長岡技術科学大学丸山久一助教授、新潟大学工学部加藤皓一助教授に深く謝意を表します。また、研究費の助成を頂きました山口育英奨学会山口順太郎理事長に厚く御礼申し上げます。

参考文献

- 1) 女子栄養大学出版部, 栄養と料理, **58**(2), 195 (1987).
- 2) 川村正敏, 日経アーキテクチャー, **264**, 56 (1986).
- 3) 笠井芳夫, コンクリート工学, **25**(11), 28 (1987).
- 4) W.J. Williams, "Handbook of Anion Detection", Butterworths (1984).
- 5) 山田明文, 橋田長一, 電気化学, **52**, 728 (1984).
- 6) 山田明文, 程内和範, 加藤皓一, 橋田長一, 本田哲夫, 電気化学, **54**, 790 (1986).
- 7) A. Yamada, K. Hodouchi, K. Katoh, N. Otsuga, C. Hashida and T. Honda, Bull. Chem. Soc. Jpn., **59**, 2785 (1986).
- 8) 山田明文, 程内和範, 加藤皓一, 大津賀望, 橋田長一, 本田哲夫, 長岡技術科学大学研究報告, 第8号, 167 (1986).
- 9) 山田明文, 程内和範, 加藤皓一, 日本化学会誌, **1987**, 6 (1987).
- 10) 山田明文, 荒川豊, 奥田弥生, 程内和範, 加藤皓一, 横山友, 分析化学, **37**, 654 (1988).
- 11) 波多野博行, 花井俊彦, "実験高速液体クロマトグラフィー", 化学同人 (1983).